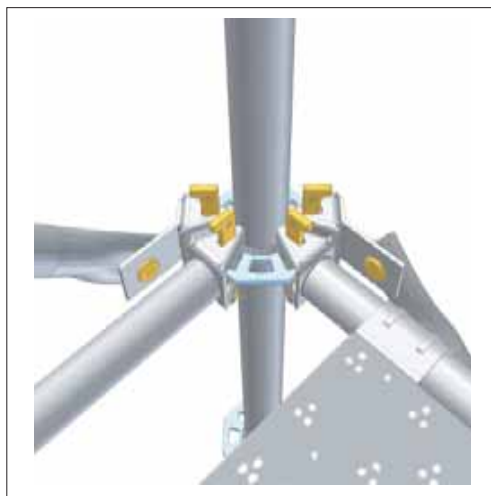
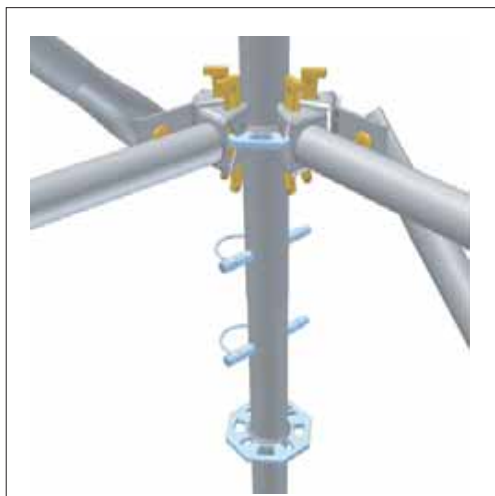
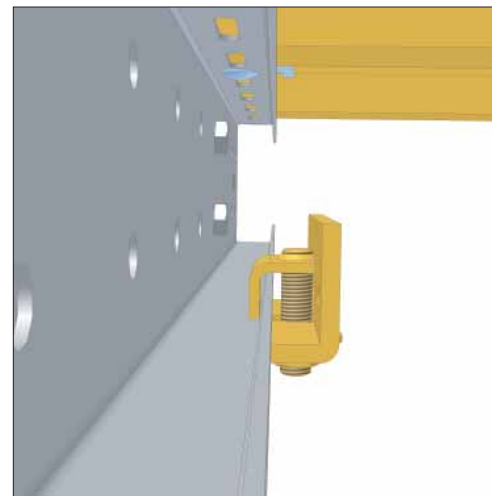
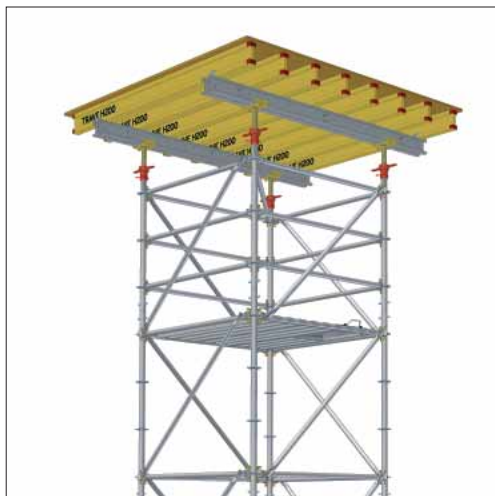


Sistema SMP8

SMP8 system - System SMP8 - Système SMP8 - Sistema SMP8



Posizionamento dei pezzi

Assembly schemes - Positionierung der Teile

Positionnement des morceaux - Système SMP8 - Posición de las piezas

01. Bloccaggio trave legno

- 01. Wood beam blocking clamps
- 01. Klemme für Holzbalken
- 01. Blocage poutre en bois
- 01. Bloqueo vigas de madera

02. Trave doppio C H 150 oppure H 200

- 02. 150 or 200 mm double-C girder beam
- 02. Balken Doppel-C H 150 oder H 200
- 02. Poutre à double C H 150 ou H 200
- 02. Viga a doble C H 150 o H 200

03. Bloccaggio trave doppio C

- 03. Double-C beam blocking clamps
- 03. Klemme für Doppel-C Balken
- 03. Blocage poutre double C
- 03. Bloqueo viga doble C

04. SMP8 montante H 1500 mm

- 04. 1500 mm upright SMP8
- 04. SMP8 Trägerpfosten H 1500
- 04. SMP8 montant H 1500
- 04. SMP8 montante H 1500

05. Pannello a contatto del getto

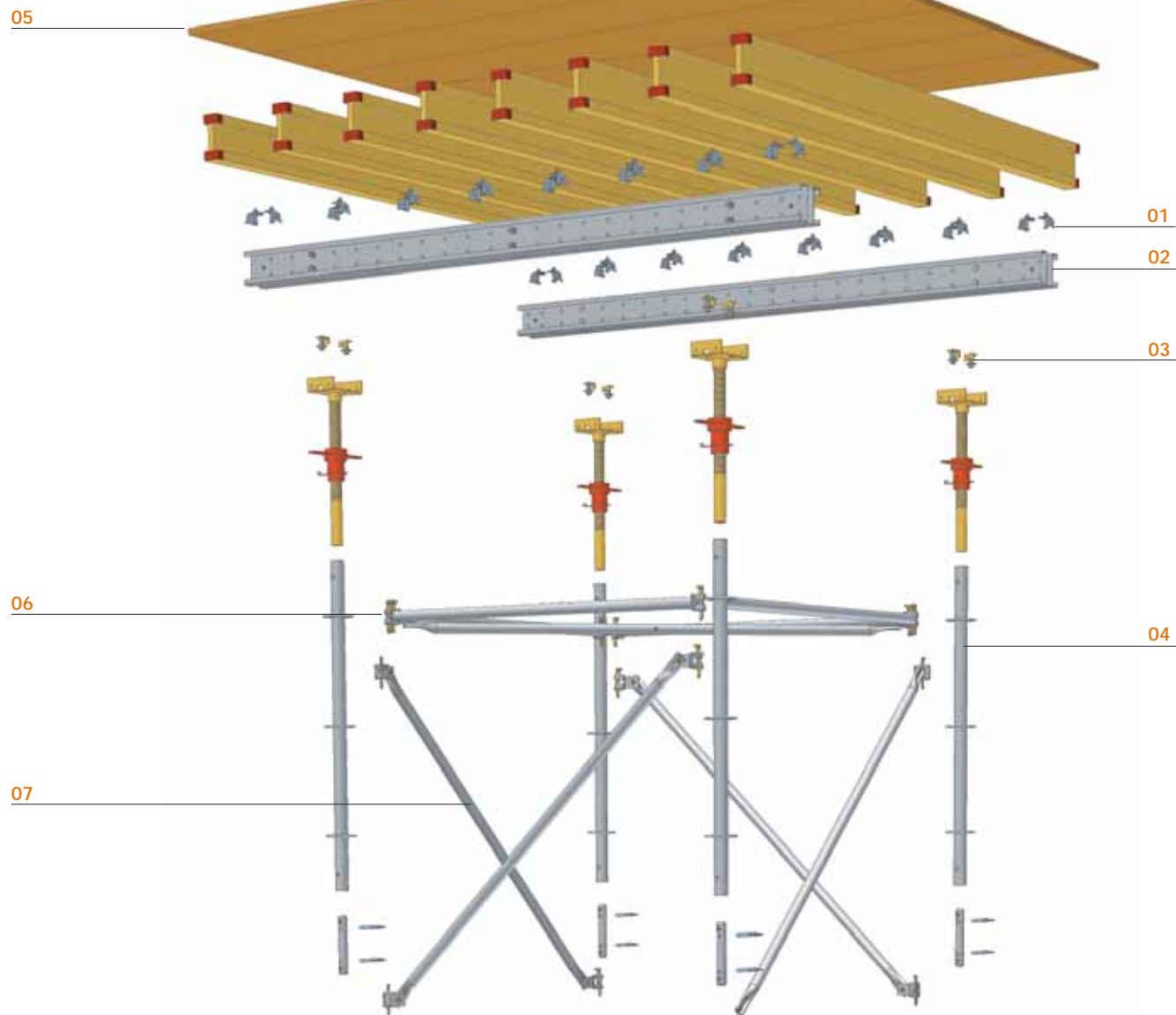
- 05. Panel for casting
- 05. Formgebende Platte für den Guss
- 05. Panneau en contact de la coulée
- 05. Panel a contacto con la argamasa

06. SMP8 corrente

- 06. Ledger SMP8
- 06. SMP8 Längsschwelle
- 06. SMP8 solive
- 06. SMP8 corriente

07. SMP8 diagonale vista campo

- 07. Vertical-diagonal bracing
- 07. SMP8 Kreuzstreben
- 07. SMP8 Diagonale champ visuel
- 07. SMP8 diagonal vista campo



sistema di puntellazione SMP8