

Bloccaggio trave legno

Wood beam blocking clamps - Die Verriegelungsklemme für Holzbalken - Blocage poutre bois - Bloqueo viga de madera

Viene impiegato per collegare le travi in legno di orditura secondaria dei casseri, alle travi metalliche a doppio C di orditura primaria. La vite con il quadro sottotesta del morsetto bloccaggio trave legno va inserita nei fori asolati delle travi metalliche a doppio C. Per il fissaggio di una trave in legno sono necessari n°4 bloccaggi trave legno.

These clamps are used to connect the formworks secondary wood beams to the primary double-C steel beams.

The clamp's lower screw is designed to be fixed into the slotted holes of the double-C steel beams. The blocking of each wood beam requires a set of 4 blocking clamps.

Sie wird für die Verbindung der Holzbalken der sekundären Ebene direkt unter dem Spundwandkasten mit den Doppel-C-Metallträgern der ersten Ebene verwendet.

Die Schraube mit Vierkantmutter der Verriegelungsklemme für Holzbalken wird in die vorgegebenen Löcher des Doppel-C Metallbalkens eingesetzt. Für die Befestigung eines Holzbalkens werden Nr. 4 Holzbalkenverriegelungsklemmen benötigt.

Est utilisé pour lier les poutres en bois d'ourdissage secondaire des coffrages, aux poutres métalliques à double C d'ourdissage primaire. La vis avec le cadre sous tête de l'étau blocage poutre bois s'insère dans les trous boutonnières des poutres métalliques à double C. Pour le fixage d'une poutre en bois sont nécessaires n° 4 blocages poutre bois.

Se emplea para unir las vigas de madera de trama secundaria de los recintos a las vigas metálicas a doble C de trama primaria. El tornillo con el cuadro bajo cabeza del borne bloqueo viga madera se introduce en los agujeros a ojal de las vigas metálicas a doble C. Para la fijación de una viga de madera son necesarios n°4 bloqueos viga madera.

Bloccaggio trave legno

Wood beam blocking clamp

art 3240503001

daN 0,19

01. Bloccaggio trave in legno

01. Wood beam blocking clamp

01. Verriegelungsklemme für Holzbalken

01. Blocage poutre en bois

01. Bloqueo viga madera

02. Trave in legno H 20

02. H 20 Wood beam

02. Holzbalken H 20

02. Poutre en bois H 20

02. Viga de madera H 20

03. Foro asolato

03. Slotted hole

03. Vorgegebene Löcher

03. Trou boutonnière

03. Agüjero a ojal

04. Trave metallica a doppio C H 150 e H 200

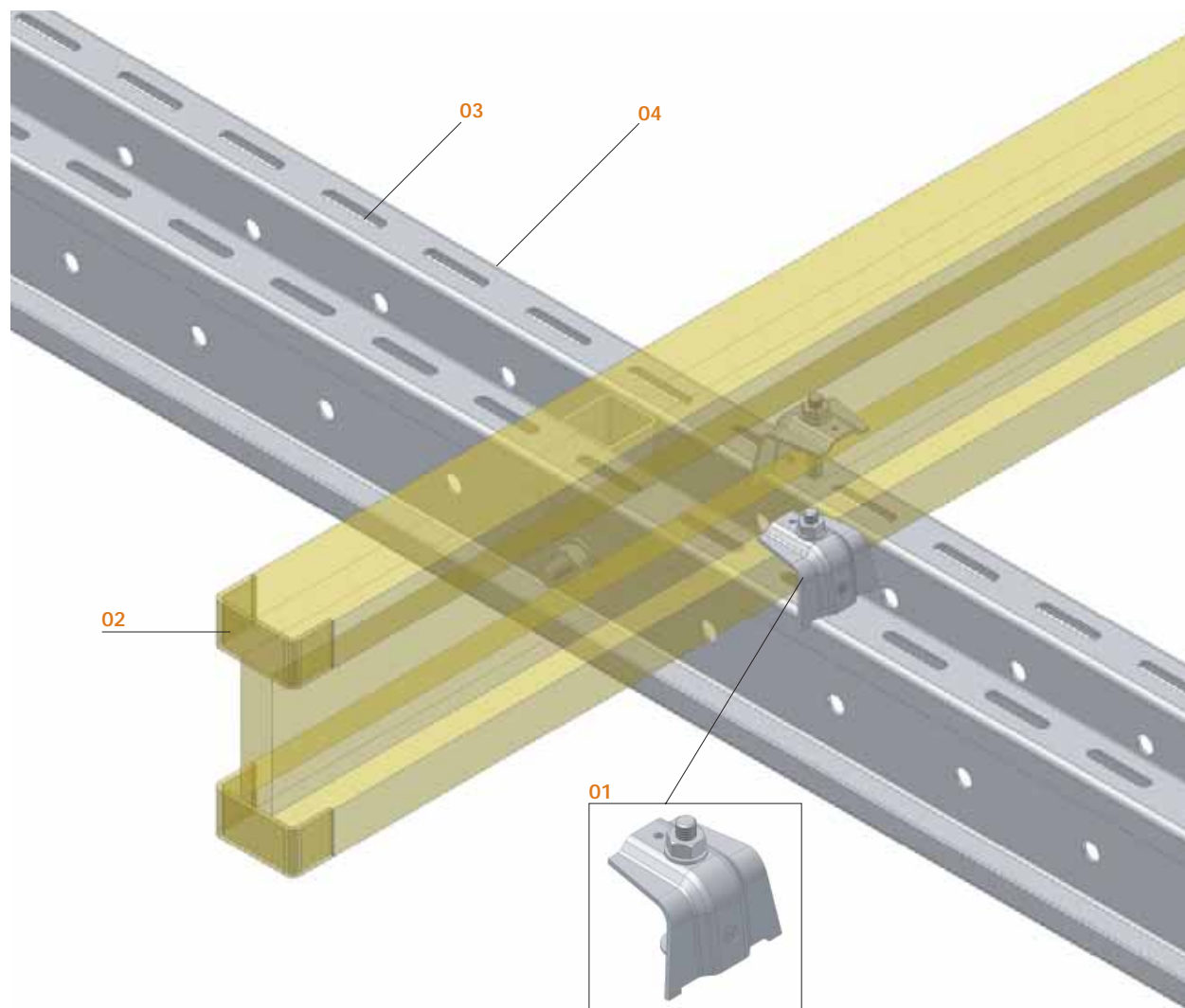
04. 150 or 200 mm double-C steel beam

04. Doppel-C Metallbalken H 150 und H 200

04. Poutre métallique à double C

H 150 et H 200

04. Viga metálica a doble C H 150 y H 200



Bloccaggio trave doppio C

*Double-C beam blocking clamps - Verriegelungsklemme für Doppel-C Balken
Blocage poutre double C - Bloqueo viga doble C*

Collega le travi metalliche a doppio C di orditura primaria alle teste regolabili poste superiormente alle torri di puntellazione. La vite va inserita nel foro adiacente alle alette di contenimento della testa. Per ogni testa regolabile sono necessari due bloccaggi trave doppio C.

These clamps are used to fix the primary double-C steel beams to the adjustable head jacks on top of the shoring tower.

The clamps must be screwed into the specially designed holes on the head edges. Each adjustable head requires a set of 2 double-C beams blocking clamps.

Sie verbindet die Doppel-C Metallbalken der ersten Ebene unter der Schalung mit den verstellbaren Köpfen, die oberhalb der Stütztürme angebracht sind. Die Schraube wird in das sich neben der Kapselrippe des Kopfes befindlichen Loch eingelassen. Für jeden verstellbaren Kopf werden zwei Klemmen für Doppel-C Balken benötigt.

Lie les poutres métalliques à double C d'ordissage primaire aux têtes réglables postées au-dessus des tours d'étiayage.

La vis s'insère dans le trou adjacent aux ailettes confinant de la tête. Pour chaque tête réglable sont nécessaires deux blocages poutre double C.

Une las vigas metálicas a doble C de trama primaria a las cabezas regulables situadas en posición superior a las torres de apuntelado. El tornillo se introduce en el agujero adyacente a las aletas de contención de la cabeza. Por cada cabeza regulable son necesarios dos bloqueos viga doble C.

Bloccaggio trave doppio C

Double-C beam blocking clamp

art 3240503012
daN 0,15



SMP8 inserto di collegamento e spina con molla D16

*Connection element and D16 spring pins - SMP8 Verbindungseinsatz und Federstift D16
SMP8 insert de jonction et fiche à ressort D16 - SMP8 inserto de unión y punta con muelle D16*

Viene inserito nei punti di connessione dei montanti SMP8 i cui fori di alloggiamento delle spine a molla D16 devono essere allineati sullo stesso asse verticale. La connessione viene completata con n° 2 spine con molla D16.

The connection element is used to join SMP8 uprights, whose spring pin holes must be vertically aligned. Connection is then completed by two D16 spring pins.

Dieser wird an den Verbindungspunkten der SMP8 Trägerpfosten eingesetzt, deren Löcher für die Federstifte D 16 auf derselben Vertikalachse gleichmäßig ausgerichtet sein müssen. Die Verbindung wird mit Nr. 2 Federstiften D 16 durchgeführt.

S'insère dans les trous de connexion des montants SMP8 dont les trous de logement des fiches à ressort D16 doivent être alignés sur le même axe vertical. La connexion est complétée avec n° 2 fiches à ressort D16.

Se introduce en los puntos de unión de los montantes SMP8 cuyos agujeros para alojar las puntas a muelle D16 deben alinearse en el mismo eje vertical. La conexión se completa con n°2 puntas con muelle D16.

SMP8 inserto di collegamento

Connection element

art. 3153000261
daN 0,6

Viene inserita nei fori posti all'estremità dei montanti SMP8 collegandoli tra loro tramite l'inserto di collegamento.

The spring pin is inserted in the specially designed holes of SMP8 uprights, to join them through the connection element.

Dieser wird in die an den Enden der SMP8 Trägerpfosten eingelassenen Löcher gesteckt, um so, durch den Verbindungseinsatz, die Träger untereinander zu verbinden.

S'insère dans les trous postés à l'extrémité des montants SMP8 en les liant entre eux avec l'insert de jonction.

Se introduce en los agujeros situados en las extremidades de los montantes SMP8 uniéndolos entre ellos a través del inserto de unión.

Spina con molla D16

Spring pin D16

art. 3153000271
daN 0,13



sistema di puntellazione SMP8